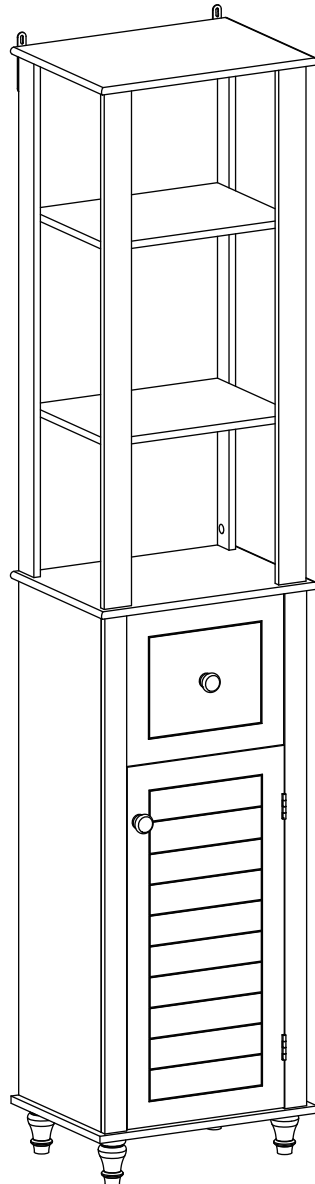


**STANDING CABINET
ARMOIRE HAUTE**



PLEASE NOTE THAT A FRENCH VERSION OF THE INSTRUCTIONS WILL FOLLOW THE ENGLISH VERSION

VEUILLEZ NOTER QU'UNE VERSION FRANÇAISE DES INSTRUCTIONS SUIT LA VERSION ANGLAISE

TO GET STARTED

This manual is a graphic reference for installation purposes. Some graphic elements and components may differ. Consult local building codes to ensure that installation complies with standards in your area.

Inspect unit carefully to ensure there is no damage or defects. If such is the case, contact your distributor. If damage has occurred during transport, contact your carrier.

Make sure you have received all parts (tools not included).

POUR COMMENCER

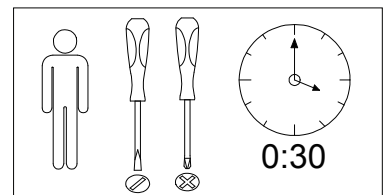
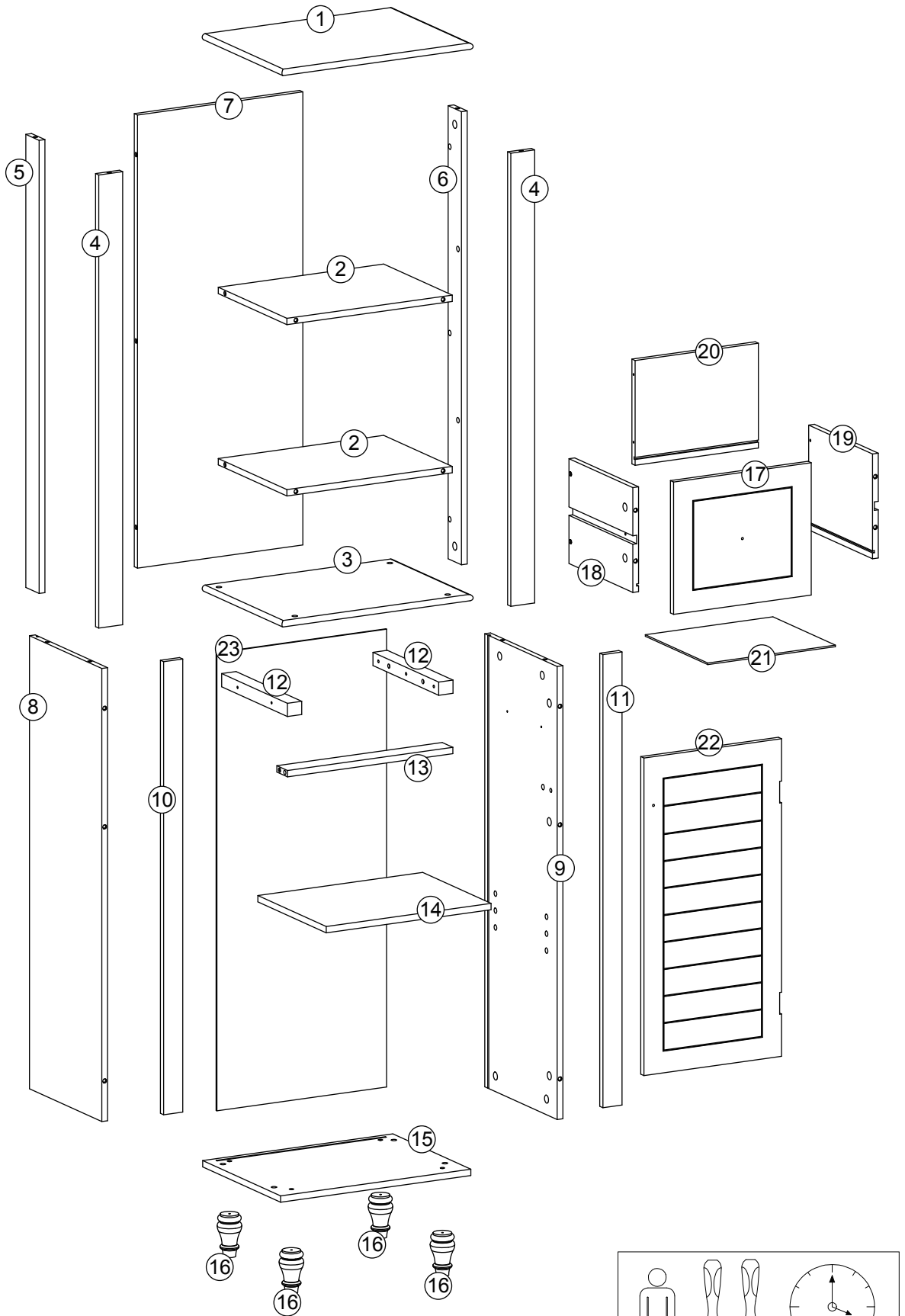
Ce manuel est une référence graphique pour l'installation. Certains éléments graphiques et composantes peuvent différer.

Consultez le code du bâtiment de votre région, afin que l'installation respecte les normes en vigueur.

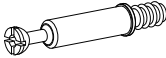

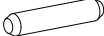

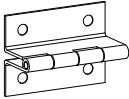
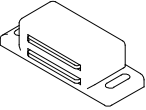

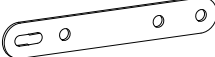




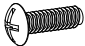

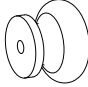

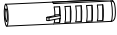


Lors de la réception, inspectez le produit afin de vérifier qu'il est tout en bonne condition. Si un problème survient, signalez immédiatement le distributeur.

Si le dommage est causé par le transporteur, contactez-le immédiatement. Assurez-vous que toutes les pièces sont incluses. (outils ne sont pas inclus).

PARTS LIST



PARTS LIST

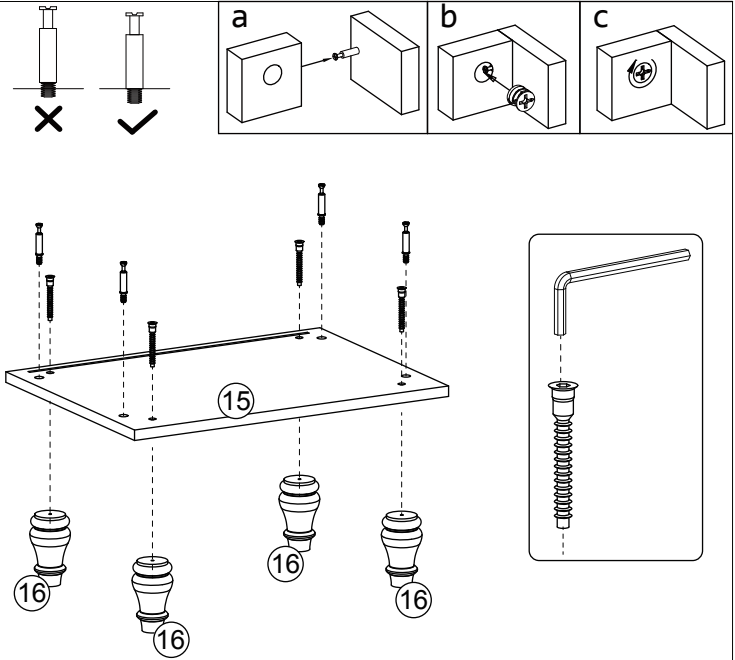
A CAM BOLT  $\Phi 6 \times 35 \text{mm}$ 42PCS	B CAM LOCK  $\Phi 15 \times 10 \text{mm}$ 42PCS	C WOOD DOWEL  $\Phi 6 \times 30 \text{mm}$ 2PCS	D ALLEN BOLT  $\Phi 6 \times 40 \text{mm}$ 4PCS	E HINGE  2PCS
F MAGNET  1PC	G METALLIC STRIP  1PC	H WALL BRACKET  2PCS	I FLAT HEAD SCREW  $\Phi 3 \times 10 \text{mm}$ 10PCS	J SHELF HOLDER  4PCS
K PAN HEAD SCREW  $\Phi 4 \times 30 \text{mm}$ 10PCS	L SIDE MOUNT DRAWER SLIDE  2PCS	M MACHINE SCREW  2PCS	N FLAT HEAD SCREW  $\Phi 3 \times 15 \text{mm}$ 6PCS	O KNOB  2PCS
P PAN HEAD SCREW  $\Phi 4 \times 25 \text{mm}$ 2PCS	Q WALL ANCHOR  4PCS	R ALLEN KEY  1PC	S FLAT HEAD SCREW  $\Phi 3 \times 12 \text{mm}$ 8PCS	

ASSEMBLY STEPS

STEP 1

1- Attach 4 cabinet feet (16) to base board (15) using 4 allen bolts (D) as shown on the right. Tighten them using the Allen key provided.

2- Screw 4 cam bolts (A) into the pre-threaded holes of board (15) as shown on the right. Do not over tighten.

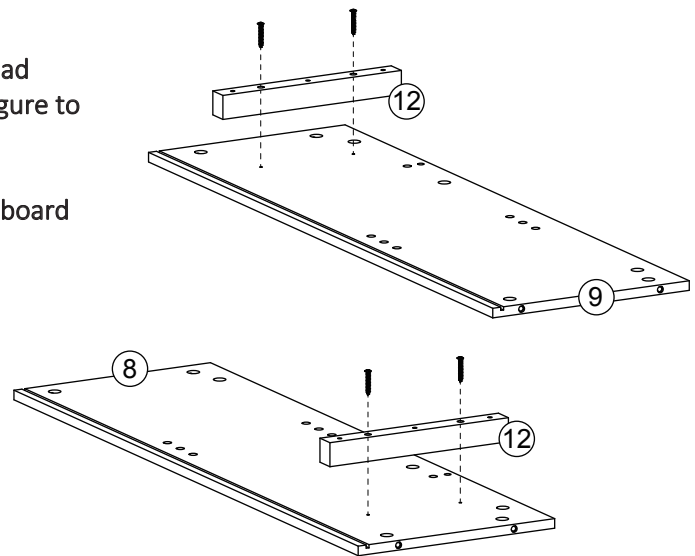


	A x 4PCS
	D x 4PCS

STEP 2

1- Attach stud (12) to side board (8) using 2 pan head screws (K) at the designated location shown in the figure to the right.

2- Repeat the step above to attach stud (12) to side board (9).



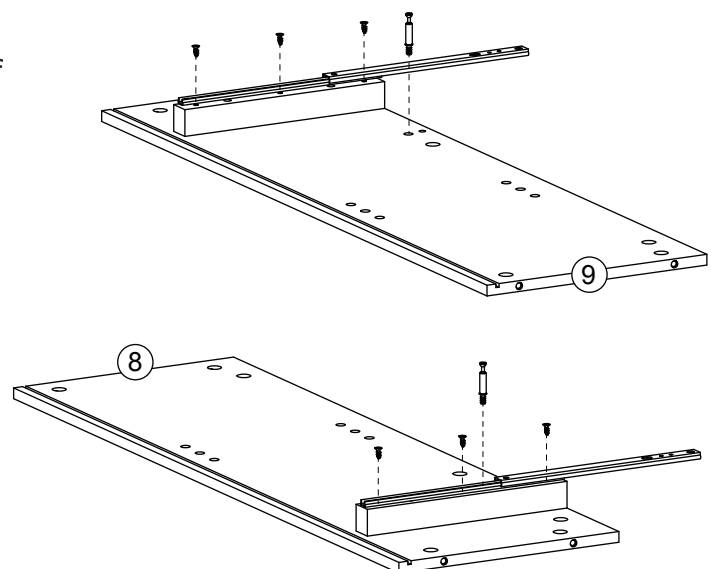
	K x 4PCS
--	-----------------

STEP 3

1- Attach 1 drawer side mount (L) to the interior of side board (8) on stud (12) in the orientation shown to the right using 3 flat head screws (S).

2- Repeat the step above to attach the other drawer side mount (L) to side board (9).

3- Screw 2 cam bolts (A) into the designated locations on boards (8) & (9) as shown to the right.



	A x 2PCS
	S x 6PCS
	L x 2PCS

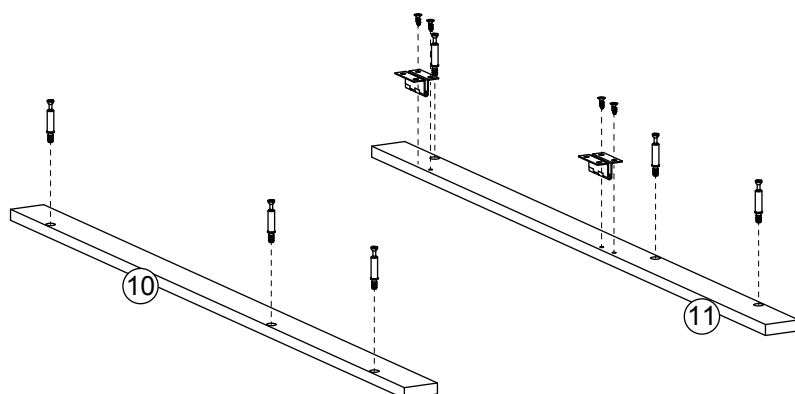
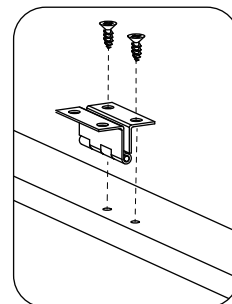
ASSEMBLY STEPS

STEP 4

1- Screw 3 cam bolts (A) into the pre-threaded holes of board (10) as shown below. Do not over tighten.

2- Repeat the step above to attach 3 cam bolts (A) on board (11)

3- Attach 2 hinges (E) to board (11) at the designated places by inserting 2 flat head screws (I) into each hinge and tightening them into board (11).



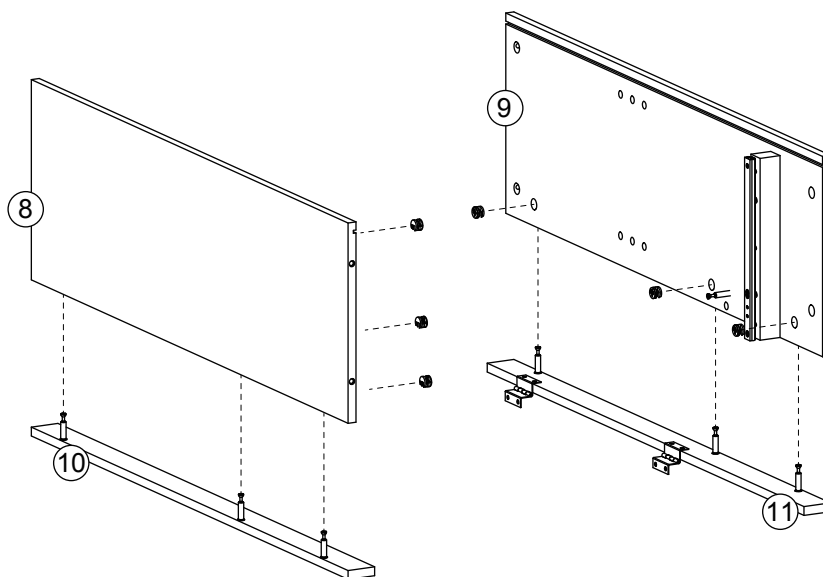
	A x 6PCS
	E x 2PCS
	I x 4PCS

STEP 5

1- Attach side board (8) to board (10) by inserting the cam bolts (A) into the cam bolt holes on board (8)

2- Insert 3 cam locks (B) into the cam lock holes in side board (8) then rotate cam lock clockwise to secure cam bolts (A) in place.

3- Repeat the steps above to attach side board (9) to board (11) as shown below.



	B x 6PCS
--	-----------------

ASSEMBLY STEPS

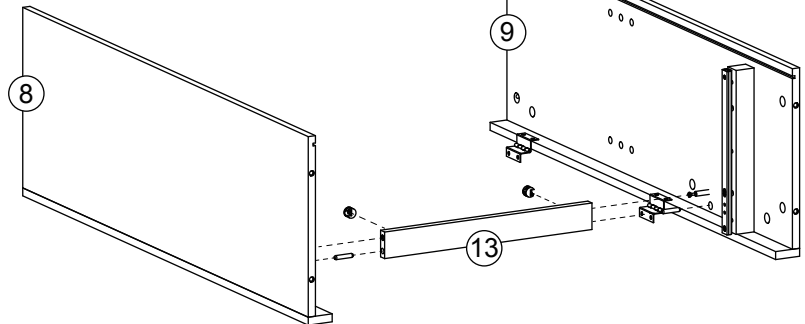
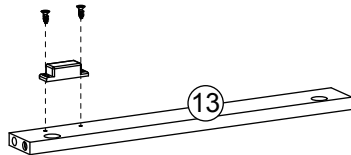
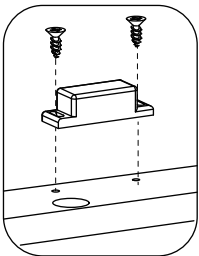
STEP 6





1- Insert a wooden dowel (C) on each side of cross bar (13) in the designated holes.

2- Attach the magnet (F) to board (13) in the designated location shown in the figure below using 2 flat head screws (S). It is very important that the magnet is placed in the direction shown below.

3- Attach cross bar (13) to side boards (8) & (9) as shown below by inserting the cam bolts (A) of boards (8) & (9) into the cam bolt holes of cross bar (13). Make sure that the wooden dowels (C) go through their designated holes on boards (8) & (9).

4- Insert 2 cam locks (B) into the cam lock holes in cross bar (13) then rotate cam lock clockwise to secure cam bolts (A)

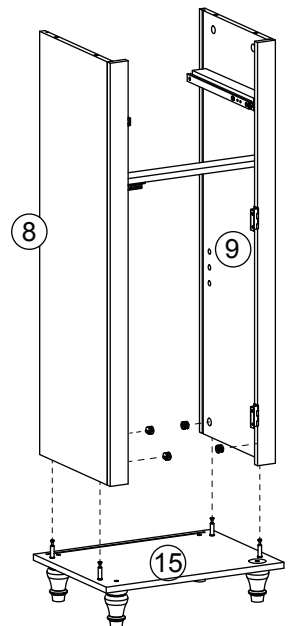


	B x 2PCS
	C x 2PCS
	F x 1PC
	S x2PCS

STEP 7

1- Attach assembly to base (15) by inserting the cam bolts (A) of the base (15) into the cam bolt holes of boards (8) & (9) as shown to the right.

2- Insert 4 cam locks (B) into the cam lock holes on the interior sides of the boards (8) & (9) then rotate cam locks (B) clockwise to secure cam bolts (A) in place.



	B x 4PCS
---	-----------------

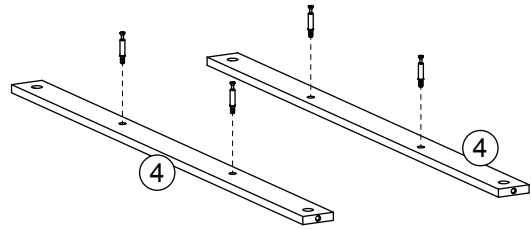
ASSEMBLY STEPS

STEP 8

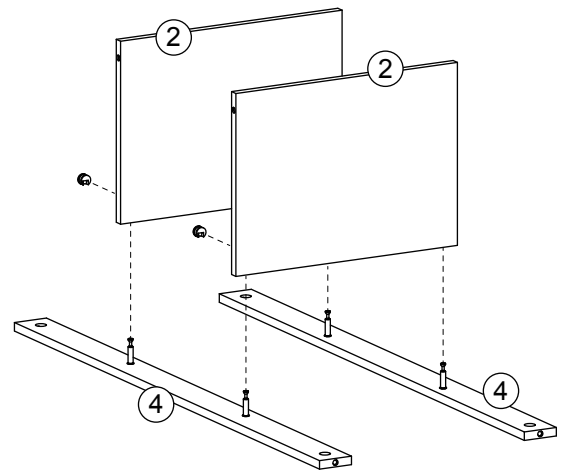
1- Screw 4 cam bolts (A) into the pre-threaded holes of board (4). Do not over tighten



2- Attach board (2) to boards (4) by inserting the cam bolts (A) into the cam bolt holes on board (2)

3- Insert 4 cam locks (B) into the cam lock holes on board (2) then rotate cam locks clockwise to secure cam bolts (A) in place.



SHELF ASSEMBLY



	A x 4PCS
	B x 4PCS

STEP 9

1- Screw 5 cam bolts (A) into the pre-threaded holes on each of boards (5) & (6). Do not over tighten.

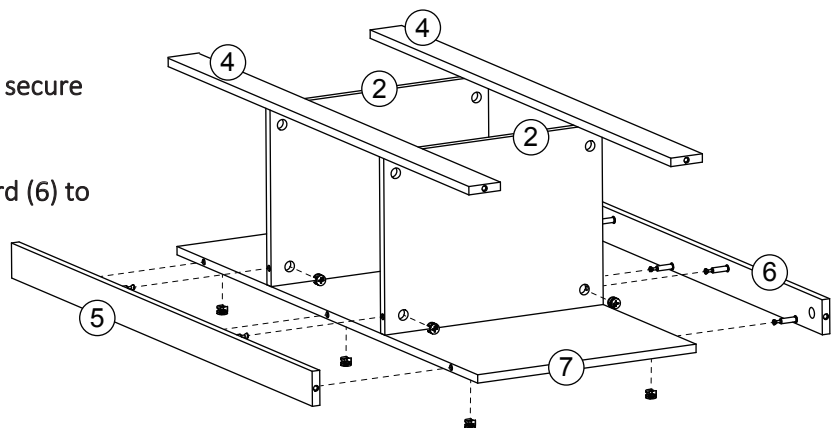
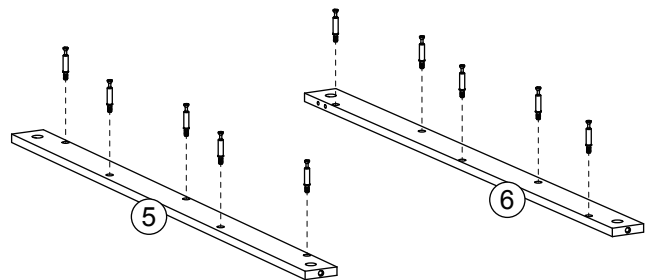
2- Place shelf assembly (from previous step) on board (7) as shown below.



3- Attach board (5) to board (7) and the shelf assembly by inserting the cam bolts (A) of board (5) into the cam bolt holes on board (7) and shelves (2).

4- Insert 3 cam locks (B) into the cam lock holes in board (7) on the right side and insert 2 cam locks (B) into the cam lock holes on shelves (2) on the right side.

5- Rotate all cam lock holes clockwise to secure cam bolts (A) in place.

6- Repeat the steps above to attach board (6) to board (7) and the shelf assembly.



	A x10PCS
	B x10PCS

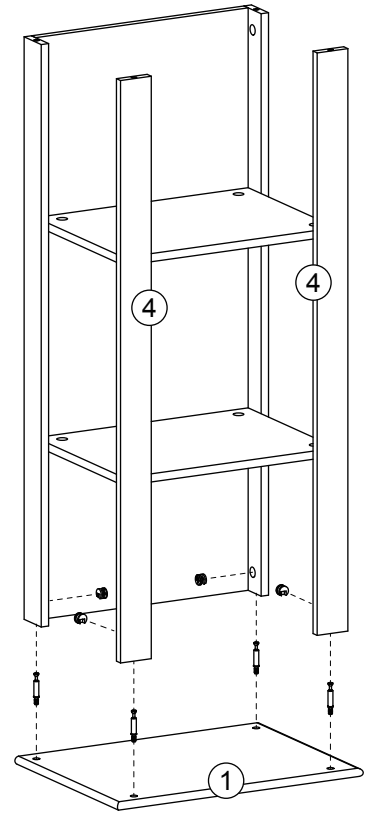
ASSEMBLY STEPS



STEP 10

1- Screw 4 cam bolts (A) into the pre-threaded holes on upper board (1). Do not over tighten.

2- Attach the shelf assembly from the previous step to upper board (1) by inserting cam bolts (A) into the cam bolt holes in boards (4), (5) & (6).

3- Insert 4 cam locks (B) into the cam lock holes on the interior sides of boards (4), (5) & (6). Then rotate cam locks (B) clockwise to secure cam bolts (A) in place.



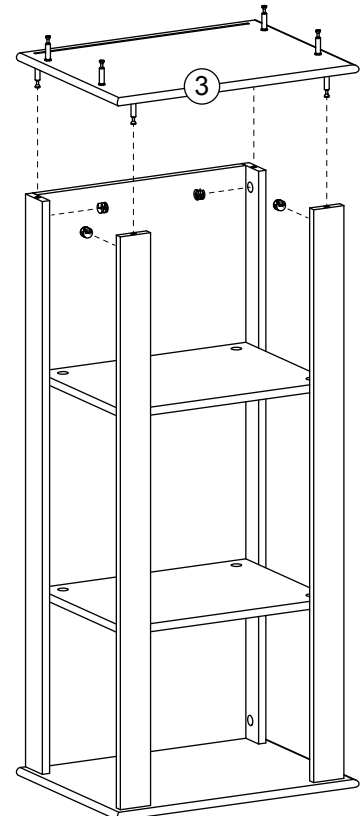
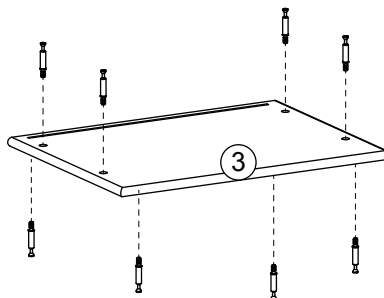
	A x4PCS
	B x4PCS



STEP 11

1- Screw 4 cam bolts (A) into the pre-threaded holes on one face of base board (3). Screw another 4 cam bolts (A) on the other face of board (3). Do not over tighten.

2- Attach the shelf assembly from the previous step to base board (3) by inserting cam bolts (A) into the cam bolt holes in boards (4), (5) & (6). Make sure that board (3) is attached to assembly as shown on the figure to the right.

3- Insert 4 cam locks (B) into the cam lock holes on the interior sides of boards (4), (5) & (6). Then rotate cam locks (B) clockwise to secure cam bolts (A) in place.



	A x8PCS
	B x4PCS

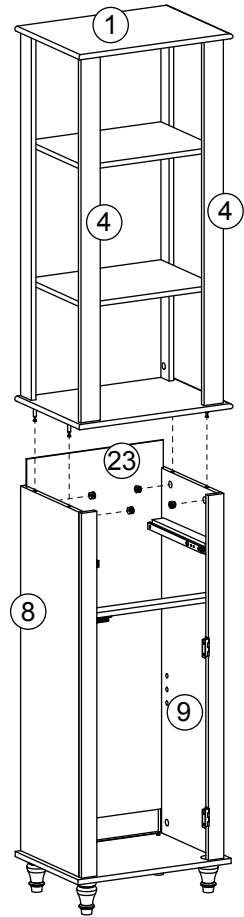
ASSEMBLY STEPS

STEP 12

1- Slide back wall (23) into the grooves of boards (8), (9), & (15).

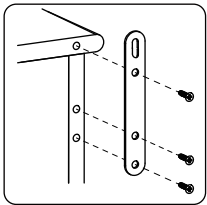
2- Attach upper shelf assembly to lower cabinet assembly by inserting cam bolts (A) of shelf assembly into cam bolt holes of boards (8) & (9).

3- Insert 4 cam locks (B) into the cam lock holes on the interior faces of boards (8) & (9) then rotate cam locks (B) clockwise to secure cam bolts (A) in place.

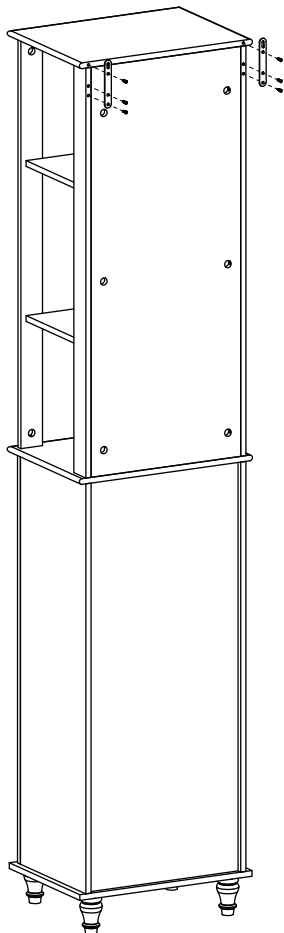


B x4PCS

STEP 13



1- Attach 2 wall brackets (H) on the back side of the assembly as shown on the right using 3 flat head screws (N) for each bracket.

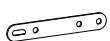
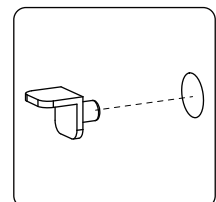
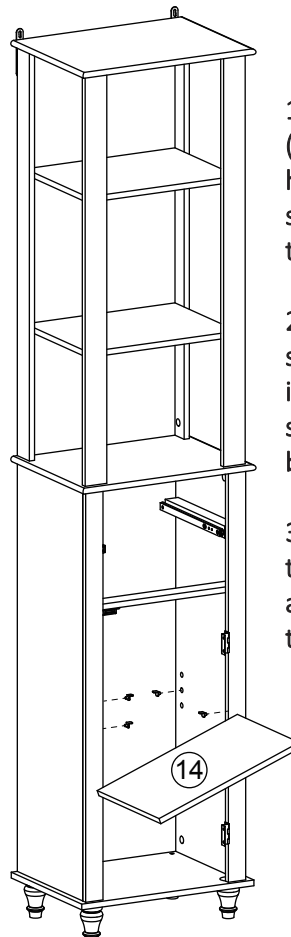


STEP 14

1- Place 4 shelf holders (J) into their designated holes at the interior of side panels (8) & (9) at the desired shelf level.

2- Make sure that the shelf holders (J) are inserted in the position shown in the figure below.

3- Place shelf (14) on the top of the shelf holders (J) as shown in the figure to the left.



H x 2PCS



J x 4PCS



N x 6PCS

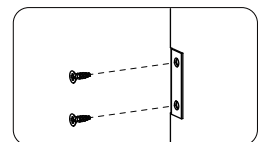
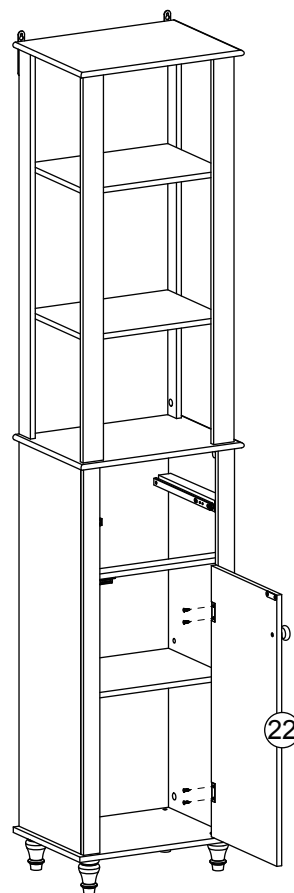
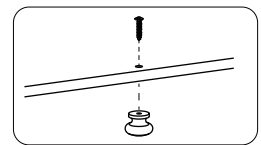
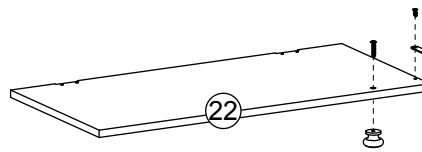
ASSEMBLY STEPS

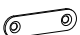

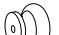

STEP 15

1- Attach metallic strip (G) to the interior face of door (22) as shown in the figure on the right using 2 flat head screws (I).

2- Attach knob (O) to the exterior face of door (22) as shown in the figure on the right using a pan head screw (P).

3- Attach door (22) to the hinges on the assembly using a total of 4 x flat head screws (I) as shown on the bottom right.



	G x1PC
	I x6PCS
	O x1PC
	P x1PC

ASSEMBLY STEPS

STEP 16

1- Attach knob (O) to the exterior face of drawer panel (17) as shown in the figure on the right using a pan head screw (P).

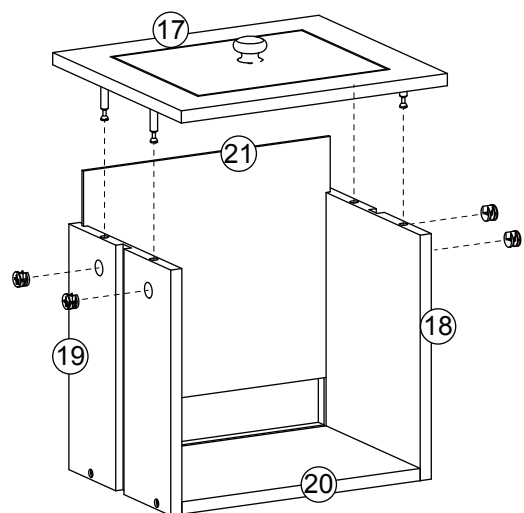
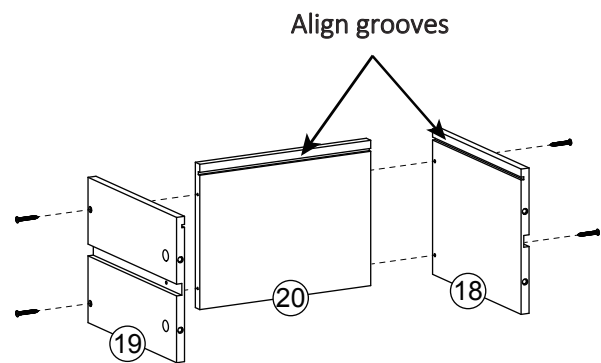
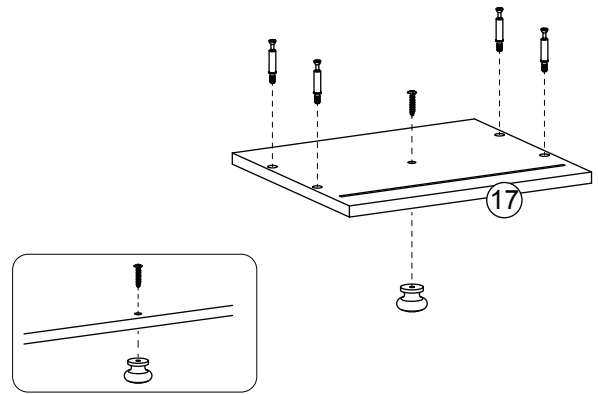
2- Screw 4 cam bolts (A) into the interior face of drawer panel (17) as shown in the figure.

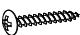




3- Attach drawer side panels (18) & (19) to drawer back panel (20) as shown in the figure using 2 pan head screws (K) for each side panel of the drawer. Make sure the grooves of panels (18), (19), & (20) are aligned as shown.

4- Slide the bottom panel of the drawer (21) into the grooves of drawer panels (18), (19), & (20).

5- Attach drawer panel (17) to drawer assembly by inserting cam bolts (A) into cam bolt holes on drawer panels (18) & (19).

6- Insert 2 cam locks (B) on the exterior face of each of the side panels (18) & (19), then turn cam locks clockwise to secure cam bolts in place.



	K x 4PCS
	A x 4PCS
	B x 4PCS
	O x 1PC
	P x 1PC

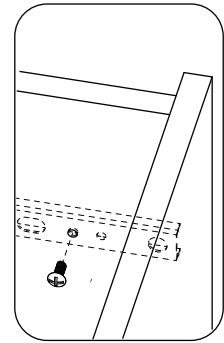
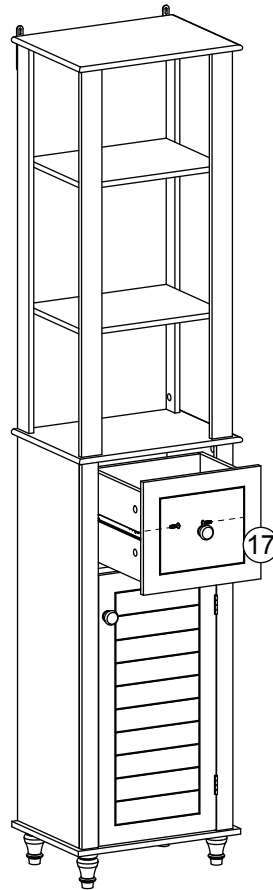
ASSEMBLY STEPS

STEP 17

1- Place drawer in its designated position as shown in the figure to the right.

2- Make sure the sliders fit perfectly with the grooves on the exterior faces of the drawer side panels.

3- Place the drawer in the position shown with respect to the side sliders (L). Then screw 1 machine screw (M) into each side of the drawer attaching it to the sliders at the designated position (ensure that the machine screws (M) go through their designated holes shown in the close-up figure to the right).



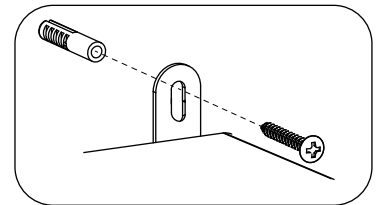
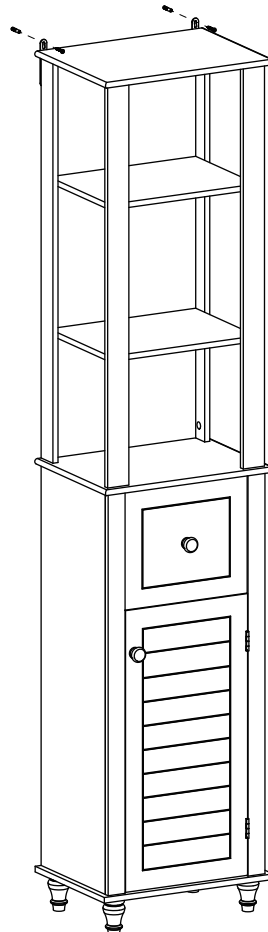
M x 2PCS

STEP 18

1- Place the cabinet at the desired location backed by a wall. Then, with a pencil, mark the location of the wall bracket holes on the surface of the wall.

2- Drill holes in the wall at the two marked locations and insert 2 plastic wall anchors (Q) into the drilled holes.

3- Fix the cabinet to the wall by inserting 2 pan head screws (K) through the wall brackets (H) (previously installed), then tighten the screws (K) into the plastic wall anchors (Q).



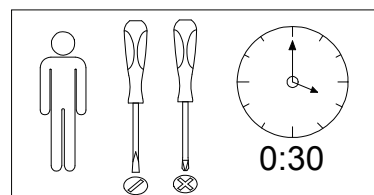
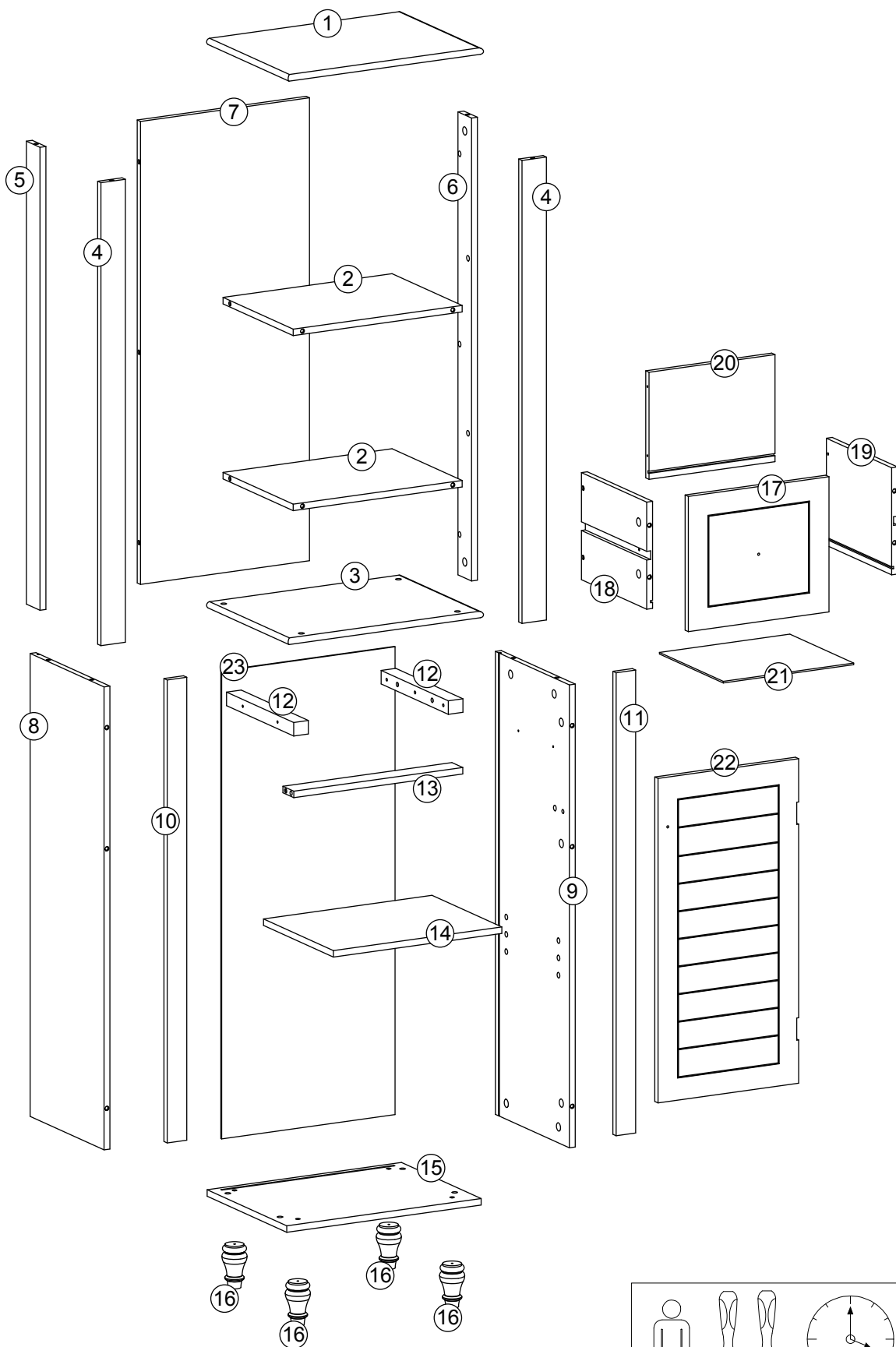
K x 2PCS



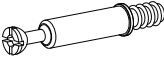



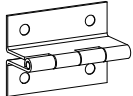
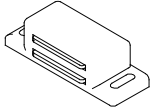

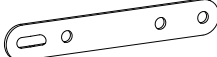

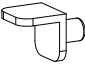
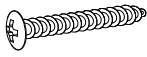




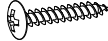



Q x 2PCS

FRENCH VERSION FOLLOWS :
LA VERSION FRANÇAISE SUIV :

LISTE DE PIÈCES



LISTE DE PIÈCES

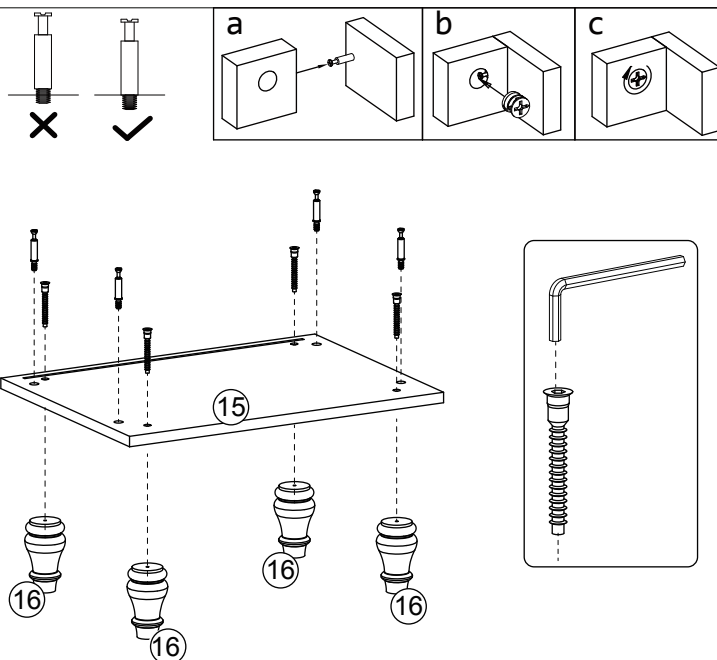
<p>A BOULON À CAME</p>  <p>Φ6x35mm 42PCS</p>	<p>B VERROU À CAME</p>  <p>Φ15x10mm 42PCS</p>	<p>C GOUJON EN BOIS</p>  <p>Φ6x30mm 2PCS</p>	<p>D BOULON DE TÊTE ALLEN</p>  <p>Φ6x40mm 4PCS</p>	<p>E CHARNIÈRE</p>  <p>2PCS</p>
<p>F AIMANT</p>  <p>1PC</p>	<p>G BANDE METALLIQUE</p>  <p>1PC</p>	<p>H SUPPORT MURAL</p>  <p>2PCS</p>	<p>I VIS À TÊTE PLATE</p>  <p>Φ3x10mm 10PCS</p>	<p>J SUPPORT D'ÉTAGÈRE</p>  <p>4PCS</p>
<p>K VIS À TÊTE PAN</p>  <p>Φ4x30mm 10PCS</p>	<p>L GLISSIÈRE DE TIROIR</p>  <p>2PCS</p>	<p>M VIS MACHINE</p>  <p>2PCS</p>	<p>N VIS À TÊTE PLATE</p>  <p>Φ3x15mm 6PCS</p>	<p>O POIGNÉE</p>  <p>2PCS</p>
<p>P VIS À TÊTE PAN</p>  <p>Φ4x25mm 2PCS</p>	<p>Q ANCRAGE MURAL</p>  <p>4PCS</p>	<p>R CLÉ ALLEN</p>  <p>1PC</p>	<p>S VIS À TÊTE PLATE</p>  <p>Φ3x12mm 8PCS</p>	

ÉTAPES D'ASSEMBLAGE

Étape 1

1- Fixez 4 pieds d'armoire (16) à la plaque de base (15) à l'aide de 4 boulons à tête allen (D) comme indiqué à droite. Serrez-les à l'aide de la clé Allen fournie.

2- Vissez 4 boulons à came (A) dans les trous pré-filetés de la planche (15) comme indiqué à droite. Ne pas trop serrer.



A x 4PCS

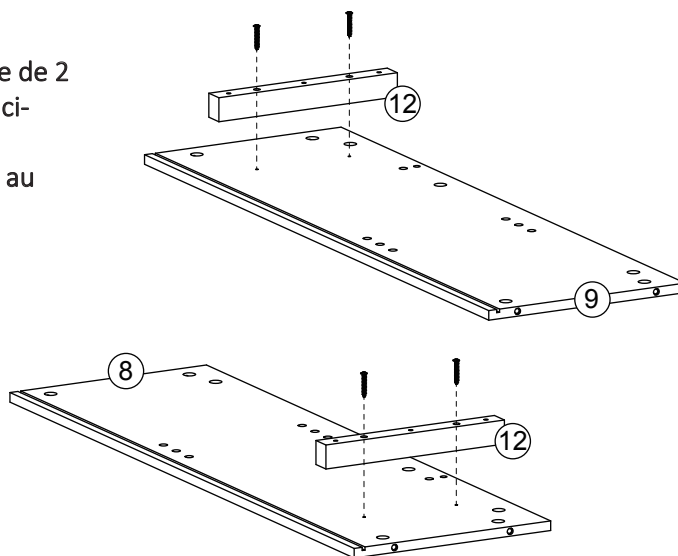


D x 4PCS

Étape 2

1- Fixez la plaque (12) au panneau latéral (8) à l'aide de 2 vis à tête pan (K) à l'emplacement indiqué à la figure ci-contre.

2- Répétez l'étape ci-dessus pour fixer la plaque (12) au panneau latéral (9).



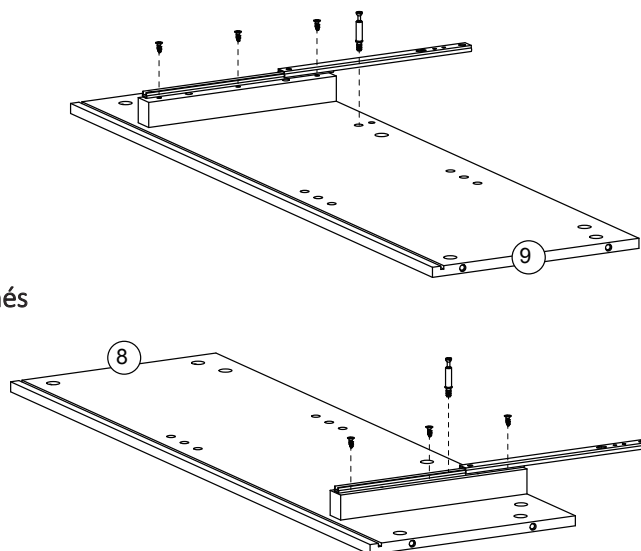
K x 4PCS

Étape 3

1- Fixez 1 glissière latérale de tiroir (L) à l'intérieur du panneau latéral (8) sur la plaque (12) dans l'orientation indiquée à droite à l'aide de 3 vis à tête plate (S).

2- Répétez l'étape ci-dessus pour fixer l'autre fixation latérale de tiroir (L) au panneau latéral (9).

3- Vissez 2 boulons à came (A) aux emplacements désignés sur les planches (8) et (9), comme indiqué à droite.



A x2PCS



S x6PCS

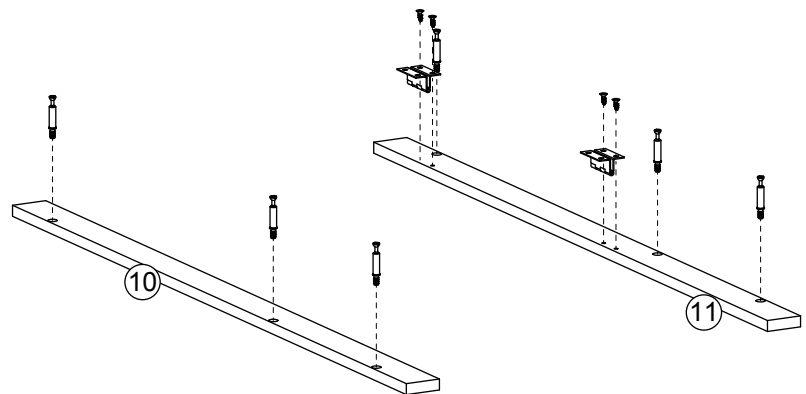
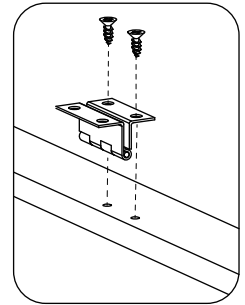


L x 2PCS

ÉTAPES D'ASSEMBLAGE

Étape 4

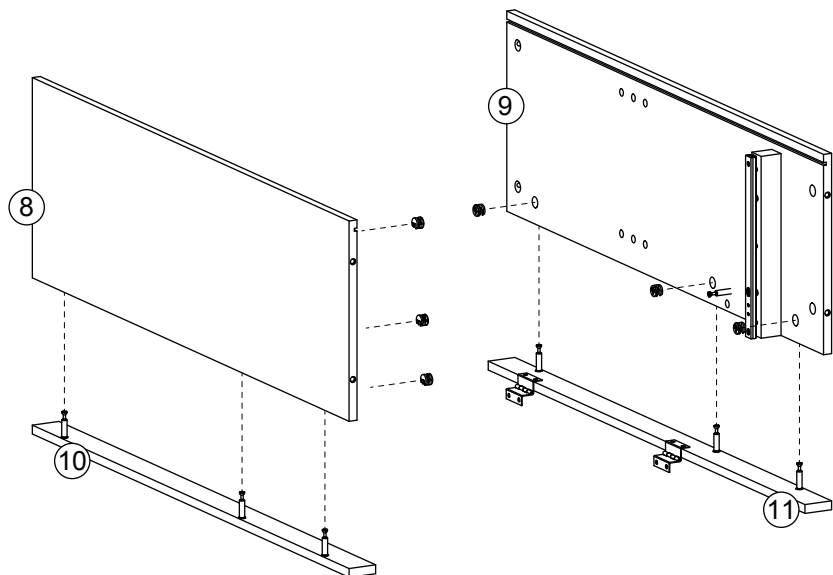
- 1- Vissez 3 boulons à came (A) dans les trous pré-filetés de la planche (10) comme indiqué ci-dessous. Ne pas trop serrer.
- 2- Répétez l'étape ci-dessus pour fixer 3 boulons à came (A) à la planche (11)
- 3- Fixez 2 charnières (E) à la planche (11) aux endroits désignés en insérant 2 vis à tête plate (I) dans chaque charnière et en les serrant dans la planche (11).



	A x 6PCS
	E x 2PCS
	I x 4PCS

Étape 5

- 1- Fixez la planche latérale (8) à la planche (10) en insérant les boulons à came (A) dans les trous de vis à came de la planche (8).
- 2- Insérez 3 verrous à came (B) dans les trous du panneau latéral (8), puis faites-les pivoter dans le sens des aiguilles d'une montre pour fixer les boulons à came (A) en place.
- 3- Répétez les étapes ci-dessus pour fixer le panneau latéral (9) à la planche (11) comme indiqué ci-dessous.



B x 6PCS

ÉTAPES D'ASSEMBLAGE

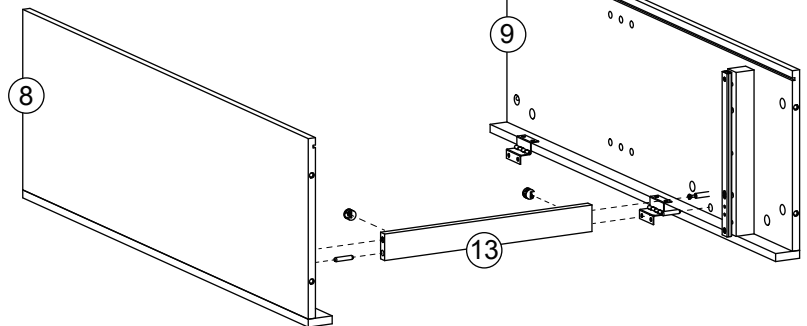
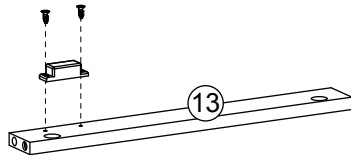
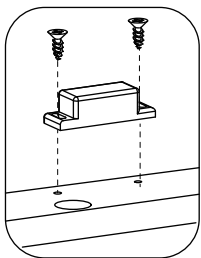
Étape 6





1- Insérez un goujon en bois (C) de chaque côté de la traverse (13) dans les trous indiqués.

2- Fixez l'aimant (F) sur la carte (13) à l'emplacement indiqué, comme indiqué sur la figure ci-dessous, à l'aide de 2 vis à tête plate (S). Il est très important que l'aimant soit placé dans la direction indiquée ci-dessous.

3- Fixez la barre transversale (13) aux planches latérales (8) et (9) comme indiqué ci-dessous en insérant les boulons à came (A) des planches (8) et (9) dans les trous pour boulons à came de la barre transversale (13). Assurez-vous que les goujons en bois (C) traversent les trous indiqués sur les planches (8) et (9).

4- Insérez 2 verrous à came (B) dans les trous de la barre transversale (16) puis tournez le verrou dans le sens des aiguilles d'une montre pour fixer les boulons à came (A).

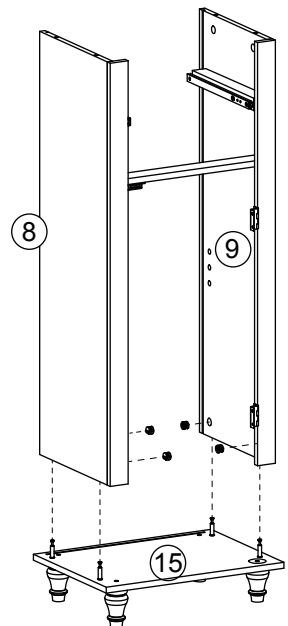


	B x 2PCS
	C x 2PCS
	F x 1PC
	S x2PCS

Étape 7

1- Fixez l'ensemble à la base (15) en insérant les boulons à came (A) de la base (15) dans les trous des vis à came des planches (8) et (9), comme indiqué à droite.

2- Insérez 4 verrous à came (B) dans les trous situés à l'intérieur des planches (8) et (9), puis faites-les tourner dans le sens des aiguilles d'une montre pour fixer les boulons à came (A).



	B x 4PCS
---	-----------------

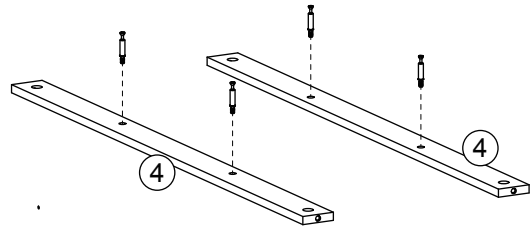
ÉTAPES D'ASSEMBLAGE

Étape 8

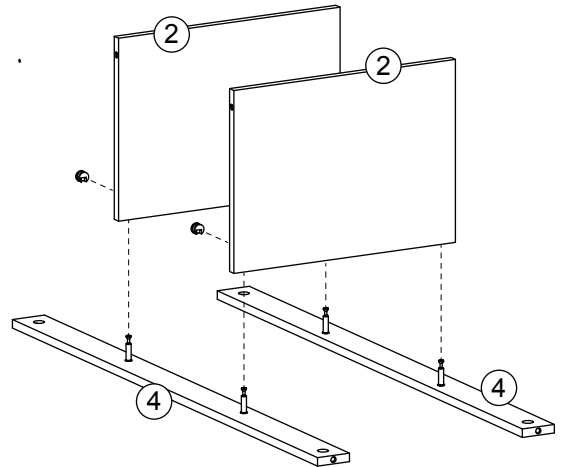
1- Visser 4 boulons à came (A) dans les trous pré-filetés de la planche (4). Ne pas trop serrer.

2- Fixez la planche (2) aux planches (4) en insérant les boulons à came (A) dans les trous appropriés du tableau (2).

3- Insérez 2 verrous à came (B) dans les trous des verrous de la carte (2) puis tournez les verrous à came dans le sens des aiguilles d'une montre pour fixer les boulons à came (A) en place.



SHELF ASSEMBLY



A x 4PCS



B x 4PCS

Étape 9

1- Vissez 5 boulons à came (A) dans les trous pré-filetés de chacune des planches (5) et (6). Ne pas trop serrer.

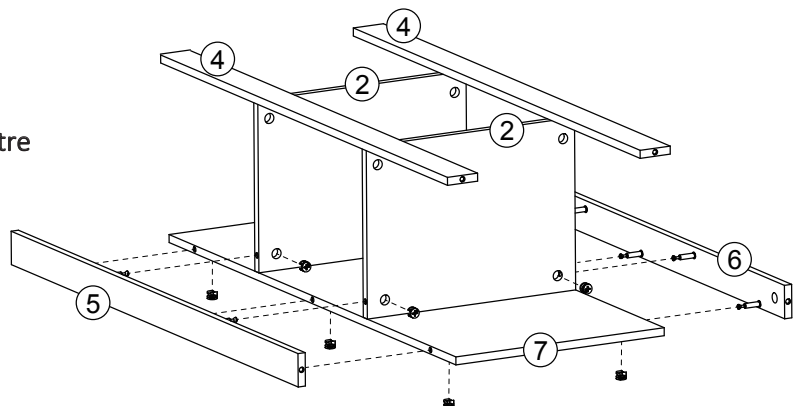
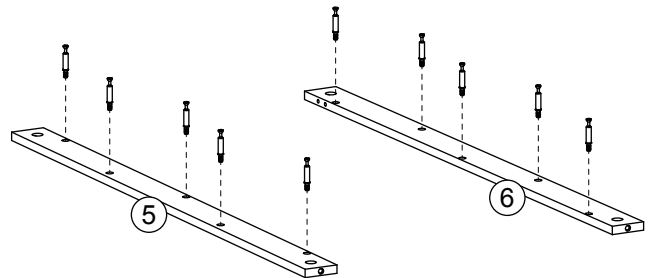
2- Placez l'ensemble (de l'étape précédente) sur le tableau (7) comme indiqué ci-dessous.

3- Fixez la planche (5) au tableau (7) et à l'ensemble en insérant les boulons à came (A) de la planche (5) dans les trous de vis à came situés sur le panneau (7) et sur les étagères (2).

4- Insérez 3 verrous à came (B) dans les trous de verrous à came du panneau (7) du côté droit et insérez 2 verrous à came (B) dans les trous des verrous à came sur les étagères (2) du côté droit.

5- Tournez tous les verrous de verrouillage à came (B) dans le sens des aiguilles d'une montre pour fixer les boulons à came (A) en place.

6- Répétez les étapes ci-dessus pour fixer la planche (6) au panneau (7) et à la tablette.



A x 10PCS



B x 10PCS

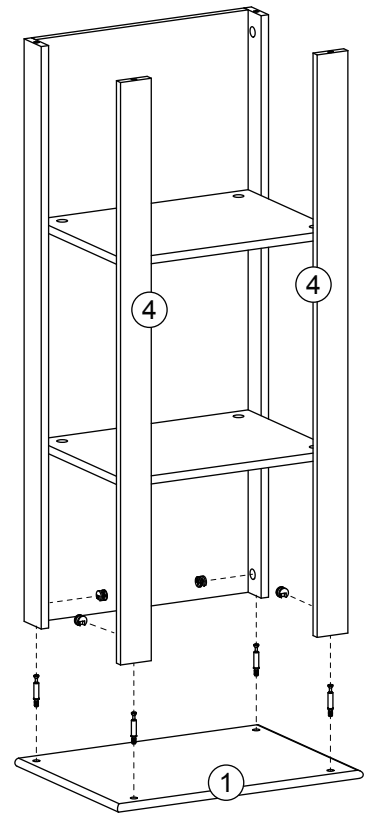
ÉTAPES D'ASSEMBLAGE



Étape 10

1- Vissez 4 boulons à came (A) dans les trous pré-filetés de la planche supérieure (1). Ne pas trop serrer.

2- Fixez la tablette de l'étape précédente à la planche supérieure (1) en insérant les boulons à came (A) dans les trous des vis à came des planches (4), (5), et (6).

3- Insérez 4 verrous à came (B) dans les trous situés à l'intérieur des planches (4), (5), et (6). Ensuite, tournez les verrous à came (B) dans le sens des aiguilles d'une montre pour fixer les boulons à came (A) en place.



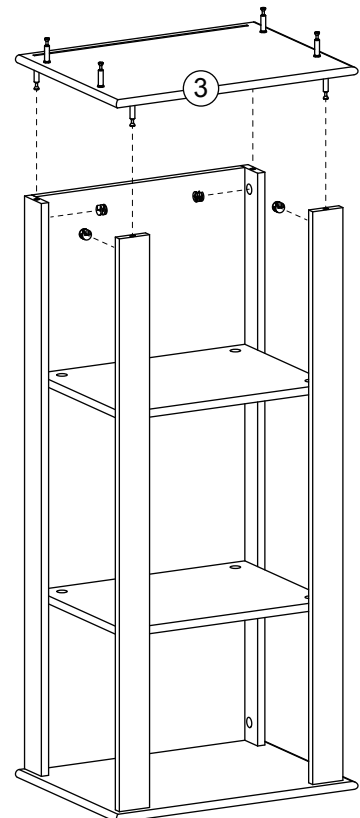
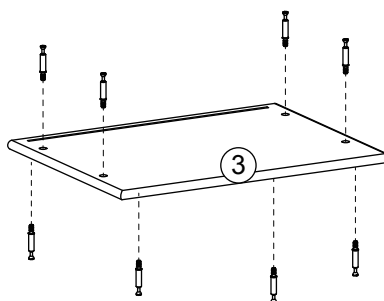
	A x4PCS
	B x4PCS

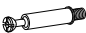

Étape 11

1- Visser 4 boulons à came (A) dans les trous pré-filetés d'une des faces de la plaque de base (3). Visser 4 autres boulons à came (A) sur l'autre face de la planche (3). Ne pas trop serrer.

2- Fixez la tablette de l'étape précédente à la planche de base (3) en insérant les boulons à came (A) dans les trous des vis à came des planches (4), (5), et (6). Assurez-vous que la plaque (3) est fixée à l'assemblage, comme indiqué sur la figure à droite.

3- Insérez 4 verrous à came (B) dans les trous situés à l'intérieur des planches (4), (5), et (6). Ensuite, tournez les verrous à came (B) dans le sens des aiguilles d'une montre pour fixer les boulons à came (A) en place.



	A x8PCS
	B x4PCS

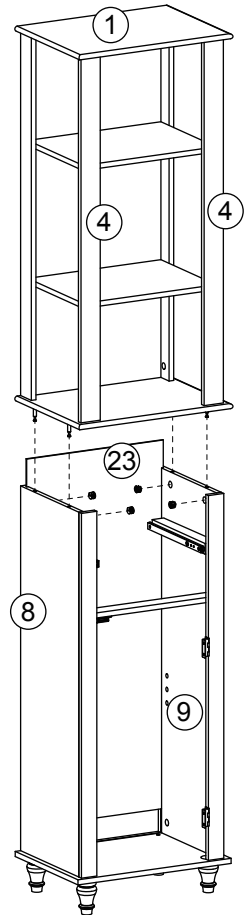
ÉTAPES D'ASSEMBLAGE

Étape 12

1- Glissez le panneau arrière (23) dans les rainures des planches (8), (9) et (15).

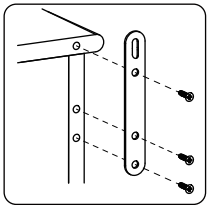
2- Fixez la tablette supérieure au meuble inférieur en insérant les boulons à came (A) de la tablette dans les trous de vis à came des planches (8) et (9).

3- Insérez 4 verrous à came (B) dans les trous situés sur les faces intérieures des planches (8) et (9), puis faites-les tourner dans le sens des aiguilles d'une montre pour fixer les boulons à came (A) en place.

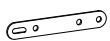
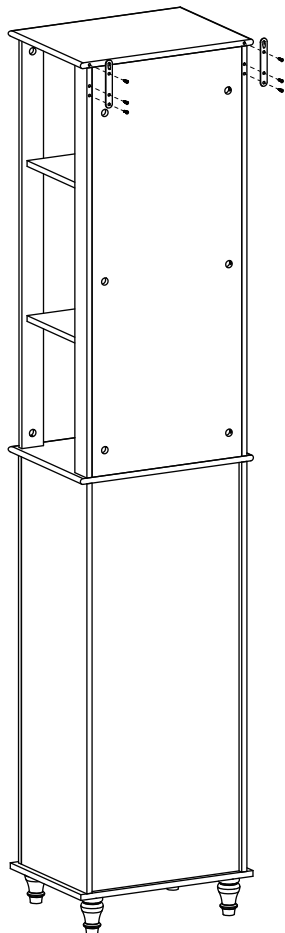


B x4PCS

Étape 13



1- Fixez 2 supports muraux (H) à l'arrière de l'ensemble, comme indiqué à droite, à l'aide de 3 vis à tête plate (N) pour chaque support.



H x 2PCS



J x 4PCS



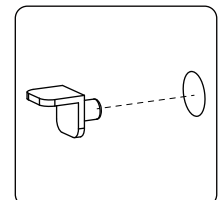
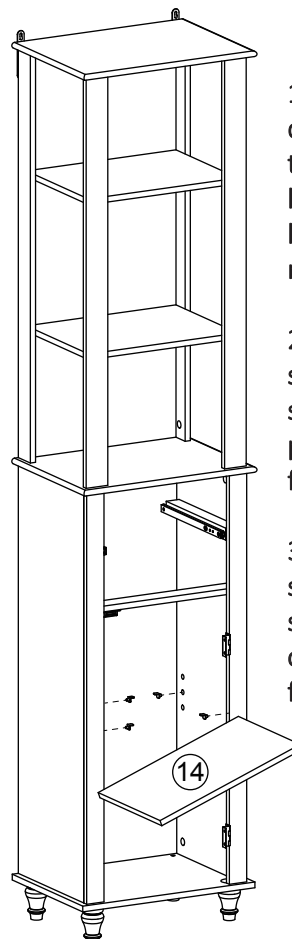
N x 6PCS

STEP 14

1- Placez 4 supports d'étagères (J) dans les trous prévus à cet effet à l'intérieur des panneaux latéraux (8) et (9) au niveau souhaité.

2- Assurez-vous que les supports d'étagère (J) sont insérés dans la position illustrée dans la figure ci-dessous.

3- Placez l'étagère (14) sur le dessus des supports d'étagères (J) comme indiqué sur la figure à gauche.



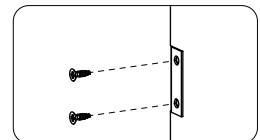
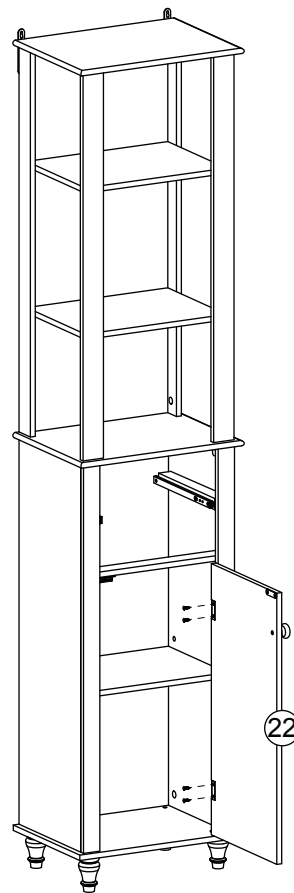
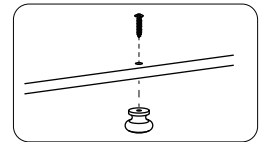
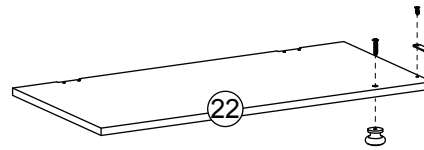
ÉTAPES D'ASSEMBLAGE

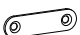


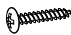
Étape 15

1- Fixez la bande métallique (G) sur la face intérieure de la porte (22) comme indiqué sur la figure de droite à l'aide de 2 vis à tête plate (I).

2- Fixez la poignée (O) sur la face extérieure de la porte (22) comme indiqué sur la figure de droite à l'aide d'une vis à tête pan (P).

3- Fixez la porte (22) aux charnières de l'ensemble à l'aide de 4 vis à tête plate (I) au total, comme indiqué en bas à droite.



	G x1PC
	I x6PCS
	O x1PC
	P x1PC

ÉTAPES D'ASSEMBLAGE

Étape 16

1- Fixez la poignée (O) sur la face extérieure du panneau du tiroir (17) comme indiqué sur la figure de droite à l'aide d'une vis à tête pan (P).

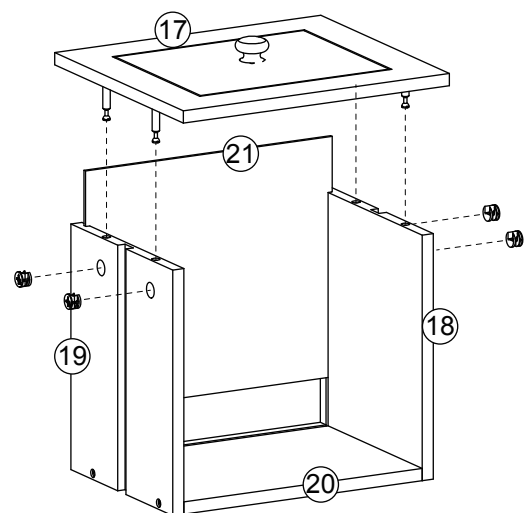
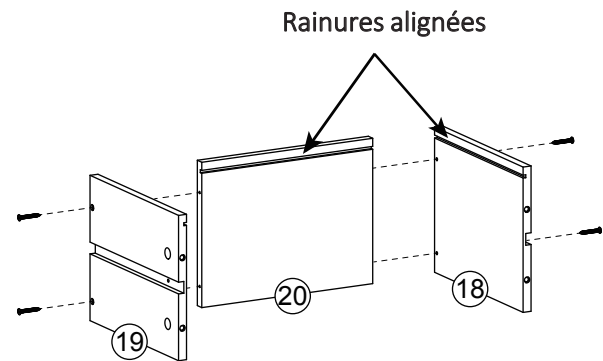
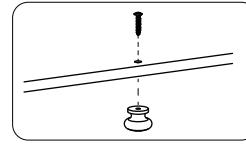
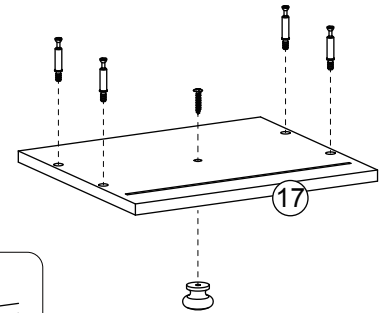
2- Vissez 4 boulons à came (A) dans la face intérieure du panneau du tiroir (17) comme indiqué sur la figure.

3- Fixez les panneaux latéraux (18) et (19) du tiroir au panneau arrière du tiroir (20) comme indiqué sur la figure à l'aide de 2 vis à tête pan (P) pour chaque panneau latéral du tiroir. Assurez-vous que les rainures des panneaux (18), (19) et (20) sont alignées comme indiqué.

4- Faites glisser le panneau inférieur du tiroir (21) dans les rainures des panneaux de tiroir (18), (19) et (20).

5- Fixez le panneau de tiroir (17) à l'ensemble de tiroir en insérant les boulons à came (A) dans les trous de vis à came des panneaux de tiroir (18) et (19).

6- Insérez 2 verrous à came (B) sur chacun des panneaux latéraux (18) et (19), puis tournez les verrous à came (B) dans le sens des aiguilles d'une montre pour fixer les boulons à came (A) en place.



	K x 4PCS
	A x 4PCS
	B x 4PCS
	O x 1PC
	P x 1PC

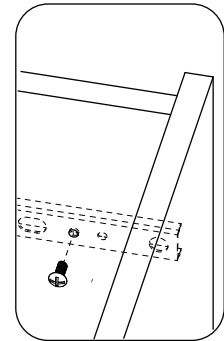
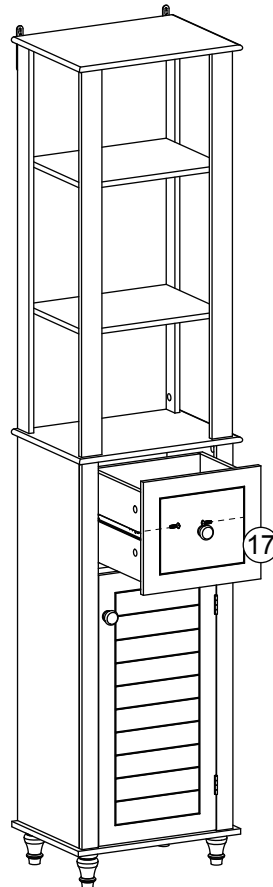
ÉTAPES D'ASSEMBLAGE

Étape 17

1- Placez le tiroir dans sa position comme indiqué sur la figure à droite.

2- Assurez-vous que les glissières du tiroir s'adaptent parfaitement aux rainures des faces extérieures des panneaux latéraux du tiroir.

3- Placez le tiroir dans la position indiquée par rapport aux glissières latérales (L). Puis vissez 1 vis machine (M) dans chaque côté du tiroir en le fixant aux glissières à la position indiquée (assurez-vous que les vis machine (M) passent dans les trous prévus à cet effet, comme indiqué sur la figure en gros plan à droite.



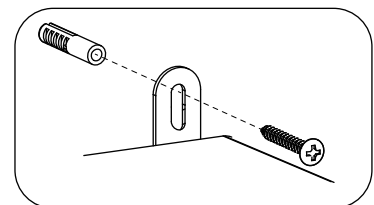
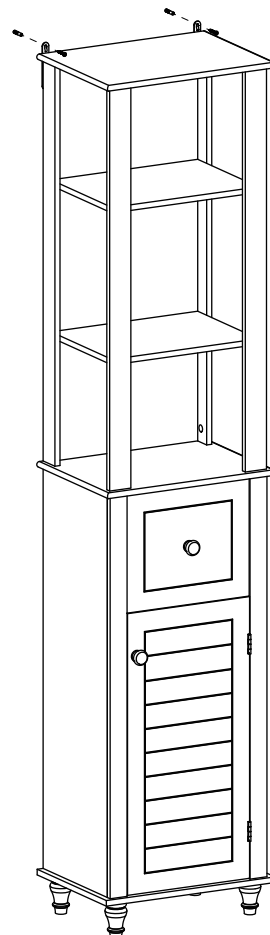
Mx2PC

Étape 18

1- Placez l'armoire à l'emplacement souhaité adossée à un mur. Puis, avec un crayon, marquez l'emplacement des trous du support mural sur la surface du mur.

2- Percez des trous dans le mur aux deux emplacements marqués et insérez 2 ancrages muraux en plastique (Q) dans les trous percés.

3- Fixez le meuble au mur en insérant 2 vis à tête pan (K) dans les supports muraux (H) (précédemment installés), puis serrez les vis (K) dans les ancrages muraux en plastique (Q).



K x 2PCS



Q x 2PCS

MAINTENANCE

Caution

Powdered detergents and abrasive liquid cleaners may damage surfaces.

Do not allow the surface to come into contact with corrosive products such as acetone, nail polish remover, dry cleaning solution, lacquer, paint thinner, gasoline, or etc.

Any cleaning product should be tested on an inconspicuous surface before using to clean.

Read the data sheet of the cleaning product to ensure it will not damage the surfaces.

Scratched surface & repairs:

Call A&E's customer service.

ENTRETIEN

Attention

Les détergents en poudre ou liquides abrasifs peuvent endommager les surfaces.

Ne mettez jamais en contact la surface avec des produits corrosifs contenant de l'acétone (nettoyant de vernis à ongles), des solvants, des décapants, de l'essence, etc.

Tout produit de nettoyage doit être testé sur une petite surface non-apparente, avant de procéder à un nettoyage complet.

Lisez la fiche signalétique du produit de nettoyage et vous assurer qu'il convient aux surfaces à nettoyer.

Surface abîmées et réparations: Contacter le service à la clientèle A&E.



**6400A St.
Jacques West
Montreal , Québec
Canada
H4B 1T6**

Please contact us by email
Veuillez nous contacter par email
service@aebath.com
Tel: (514) 482-5403
1-888-AEBATH5
(1-888-232-2845
(Toll Free/Sans frais)
www.aebath.com

WARRANTY

A&E Shower and Baths Inc. (hereafter "A&E") offers the following limited warranty on each of its products. This warranty extends only to the original owner/end-user for personal household use. A&E warrants their products to be free from defects in workmanship and materials under normal use and service for a period of one (1) year from the original date of purchase by the owner/end-user. Any product reported to an authorized dealer or to A&E as being defective within the warranty period will be repaired or replaced (with a product of equal value) at the discretion of A&E. This warranty is not transferable to a subsequent owner. Neither the distributor, authorized A&E dealer, nor any other person has been authorized to make any affirmation or representation of this warranty; any affirmation, representation or warranty other than those contained in this warranty shall not be enforceable against A&E or any other person. A&E reserves the right to modify this warranty at any time, it being understood that such modification will not alter the warranty conditions applicable at the time of the sale of the product in question. This warranty shall not apply following incorrect operating procedures, breakage or damages caused by fault, carelessness, abuse, misuse, misapplication, improper maintenance, alteration or modification of the unit, as well as chemical or natural corrosion, accident, fire, flood, act of God, or any other casualty. This warranty shall not apply to stain or malfunction caused by ferrous water, hard water, or salty water. A&E is not responsible for transportation costs of the defective product from the installation site to A&E, or for the return of any part, or for the cost of labour or services incurred in the removal or reinstallation of any part. A&E expressly disclaims and excludes any liability for the consequential or incidental damage caused or resulting from incidental event, loss of time, loss of use, inconvenience, unnecessary expenses, labour, material or other costs with respect to the application of this warranty or with respect to the removal or replacement of a defective product. Under no circumstances shall A&E or any of its representatives be held liable for injury to any person or damage to any property however arising.

GARANTIE

A&E Shower & Bath inc. ("A&E") offre la garantie limitée suivante sur ses produits. Cette garantie s'applique uniquement au propriétaire original pour une utilisation domestique. A&E garantit ses produits contre tout défaut de matériau ou de fabrication pour des conditions normales d'utilisation et d'entretien pour une période d'une (1) année à compter de la date d'achat originale du produit par le propriétaire. A&E procédera à la réparation ou au remplacement (avec un produit de même valeur), à sa discrétion, de tout produit dont le défaut sera rapporté au détaillant autorisé ou à A&E durant la période de garantie. Ni le distributeur, ni le concessionnaire autorisé A&E Shower & Bath inc., ni personne d'autre n'est autorisée à faire d'affirmations, de représentations ou de garantie autres que celles stipulées aux présentes; les affirmations, représentations et garanties contrevenant à cette interdiction ne sauraient s'appliquer à A&E ni à personne d'autre. A&E se réserve le droit de modifier cette garantie en tout temps; il est entendu que de telles modifications ne changeront pas les conditions de la garantie applicable au moment de la vente des produits en cause. La présente garantie ne s'applique pas dans le cas d'utilisations ou d'opérations non conformes ou bris ou dommages causés par la faute, la négligence, le mauvais emploi, usage, entretien ou altération ou la modification du produit, de même que par la corrosion chimique ou naturelle, le feu, l'inondation, les catastrophes naturelles ou tout autre cas fortuit. La présente garantie ne s'applique pas aux taches ou aux résultats provoqués par une eau ferreuse, une eau dure ou une eau salée. Les frais de transport des produits défectueux entre le lieu d'installation et A&E, les frais pour le retour de toutes pièces et les coûts encourus afin d'enlever ou réinstaller une pièce ou produit seront à la charge du client. A&E ne sera pas responsable ni redevable pour les dommages indirects, ni pour les dommages causés ou résultants de cas fortuits, perte de temps, perte d'usage, incon vénients, dépenses fortuites, frais de main-d'oeuvre, de matériaux ou tout les autres coûts relatifs à l'application de cette garantie et à l'enlèvement ou au remplacement de produits défectueux. A&E et ses employés ou représentants ne pourront en aucune circonstance être tenus responsables des dommages causés à une personne ou à des biens, quel que soit la source de ces dommages.